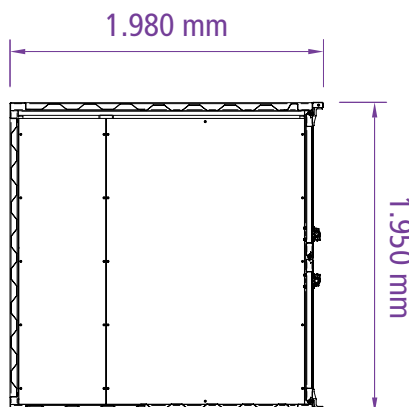


### Lager-Container 6'



- Außenmaße L = 1.980 x B = 1.950 x H = 1.910 mm
- Innenmaße L = 1.800 x B = 1.860 x H = 1.730 mm
- Boden: mit Holz- oder Stahlboden lieferbar
- Sicherheitspaket (optional)
- Lackierung: mit optimaler Lackierung (Standard RAL 5010 enzianblau)  
Hochwertige Lackierung mit KTL-Grundierung und Einbrenn-Pulverbeschichtung
- Stahlausführung, Wind- und wasserdicht
- Doppelflügeltür, verzinkte Verriegelungsstangen
- Einbruchschutz: CTX-Einbruchsicherung (optional)
- Handling: Kran und Gabelstapler
- Stapelung: nicht stapelbar  
Die gestapelten Container dürfen nur mit der max. zulässigen Hebelast beladen werden! Zur Stapelung sind die speziellen CTX-Zentrierelemente (Stacking Cones) erforderlich. Die Niveaugleichheit der Auflageflächen ist Voraussetzung für den einwandfreien Stand der Container. Bei Gefahr von starkem Wind ist eine entsprechende Verankerung notwendig (Abspannen mit Stahlseilen, etc.)
- Tragfähigkeit: gemäß statischer Berechnung und GL-Typ-Zertifikat
- Nutzlast: max. 2.000 kg
- Bodenbelastung: 600 kg/m<sup>2</sup>
- Gewicht: 450 kg
- Inhalt: 6,66 m<sup>3</sup>



**Hinweis:**

Behördliche und gesetzliche Auflagen betreffend Lagerung, Aufstellung und Benutzung der Container sind vom Käufer/Mieter zu beachten!