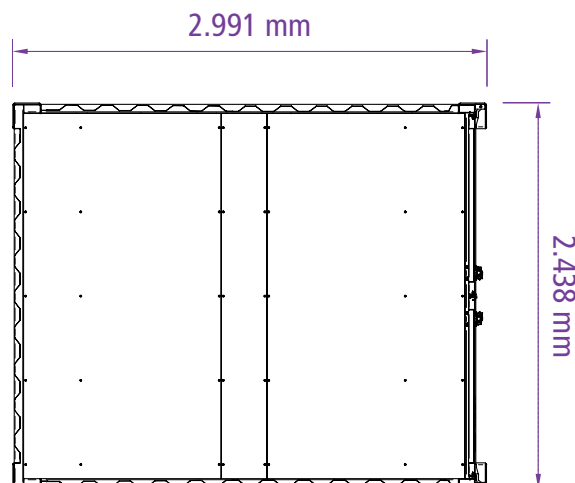


Lager-Container 10'



- Außenmaße L = 2.991 x B = 2.438 x H = 2.591 mm
- Innenmaße L = 2.831 x B = 2.344 x H = 2.376 mm
- Boden: mit Holz- oder Stahlboden lieferbar
- Elektro-Ausstattung und Sicherheitspaket (optional)
- Lackierung: mit optimaler Lackierung
(Standard RAL 5010 enzianblau)
Hochwertige Lackierung mit KTL-Grundierung und Einbrenn-Pulverbeschichtung
- Stahlausführung, Wind- und wasserdicht
- Doppelflügeltür, verzinkte Verriegelungsstangen
- Einbruchschutz: CTX-Einbruchsicherung (optional)
- Handling: Kran und Gabelstapler
- Stapelung: max. 3 hoch
Die gestapelten Container dürfen nur mit der max. zulässigen Hebelast beladen werden! Zur Stapelung sind die speziellen CTX-Zentrierelemente (Stacking Cones) erforderlich. Die Niveaugleichheit der Auflageflächen ist Voraussetzung für den einwandfreien Stand der Container. Bei Gefahr von starkem Wind ist eine entsprechende Verankerung notwendig (Abspannen mit Stahlseilen, etc.)
- Tragfähigkeit: gemäß statischer Berechnung und GL-Typ-Zertifikat
- Nutzlast: max. 10.000 kg
- Bodenbelastung: 1.500 kg/m²
- Gewicht: 825 kg
- Inhalt: 15,76 m³



Hinweis:

Behördliche und gesetzliche Auflagen betreffend Lagerung, Aufstellung und Benutzung der Container sind vom Käufer/Mieter zu beachten!